
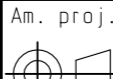

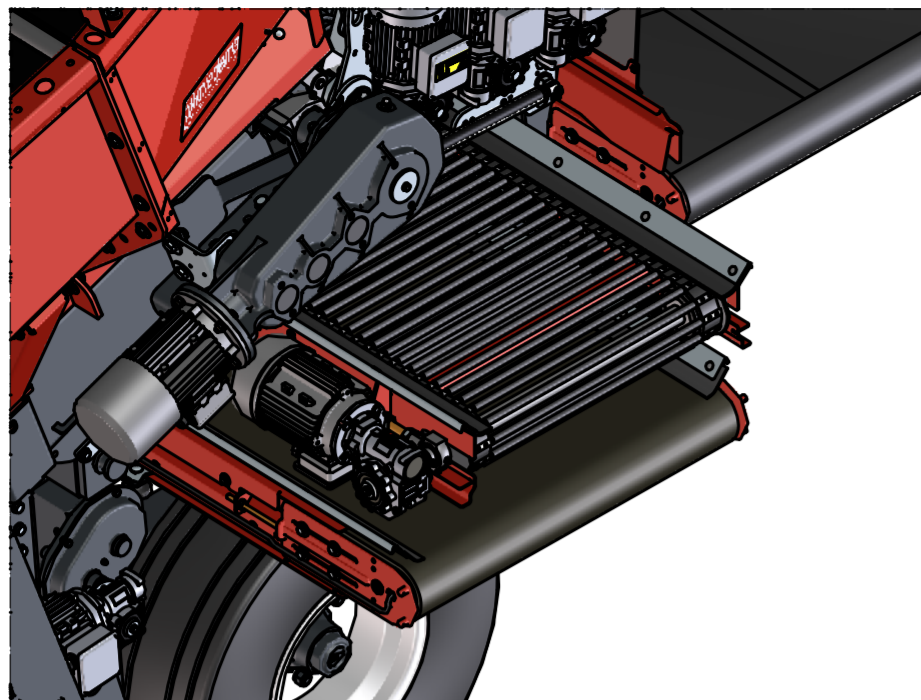


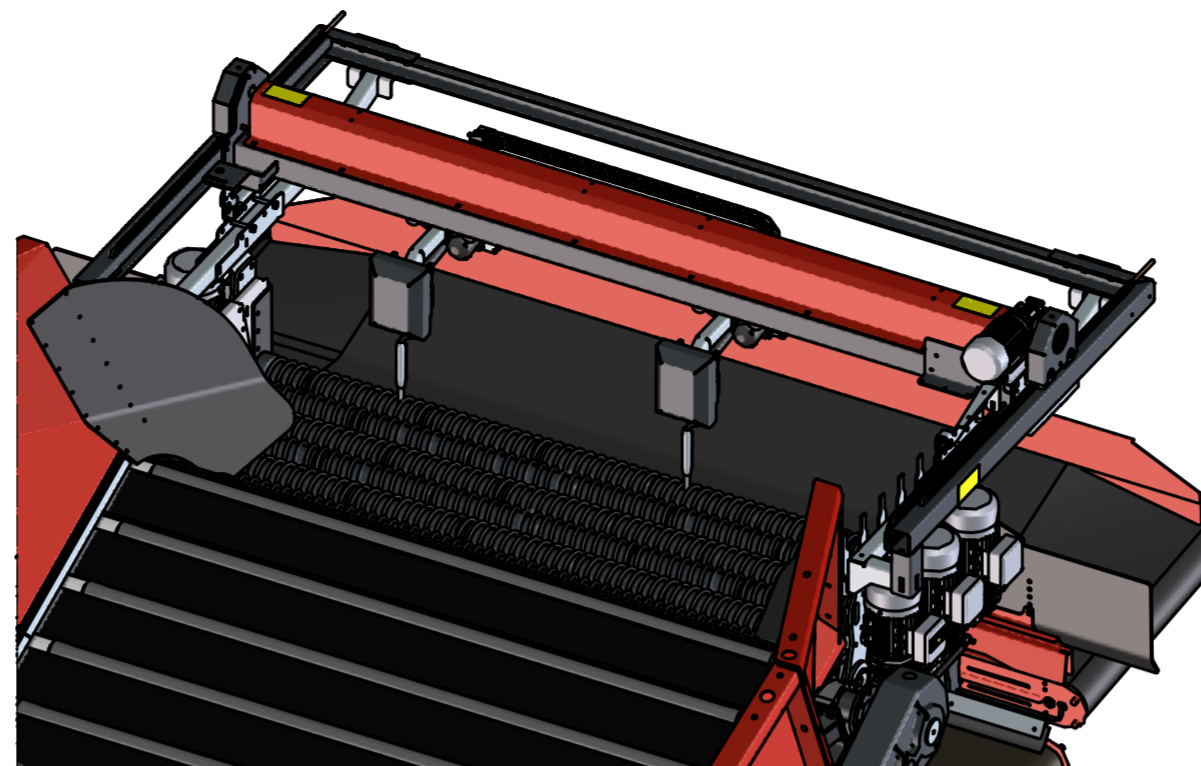
Voltages	Voltage 380-420V / 50Hz / 3~
	Voltage 190-210V / 50Hz / 3~
	Voltage 440-480V / 60Hz / 3~
	Voltage 220-240V / 60Hz / 3~
	Voltage 200-220V / 60Hz / 3~

Rollers	A min.	A max.
6	6340	6540
7	6445	6685
8	6550	6830

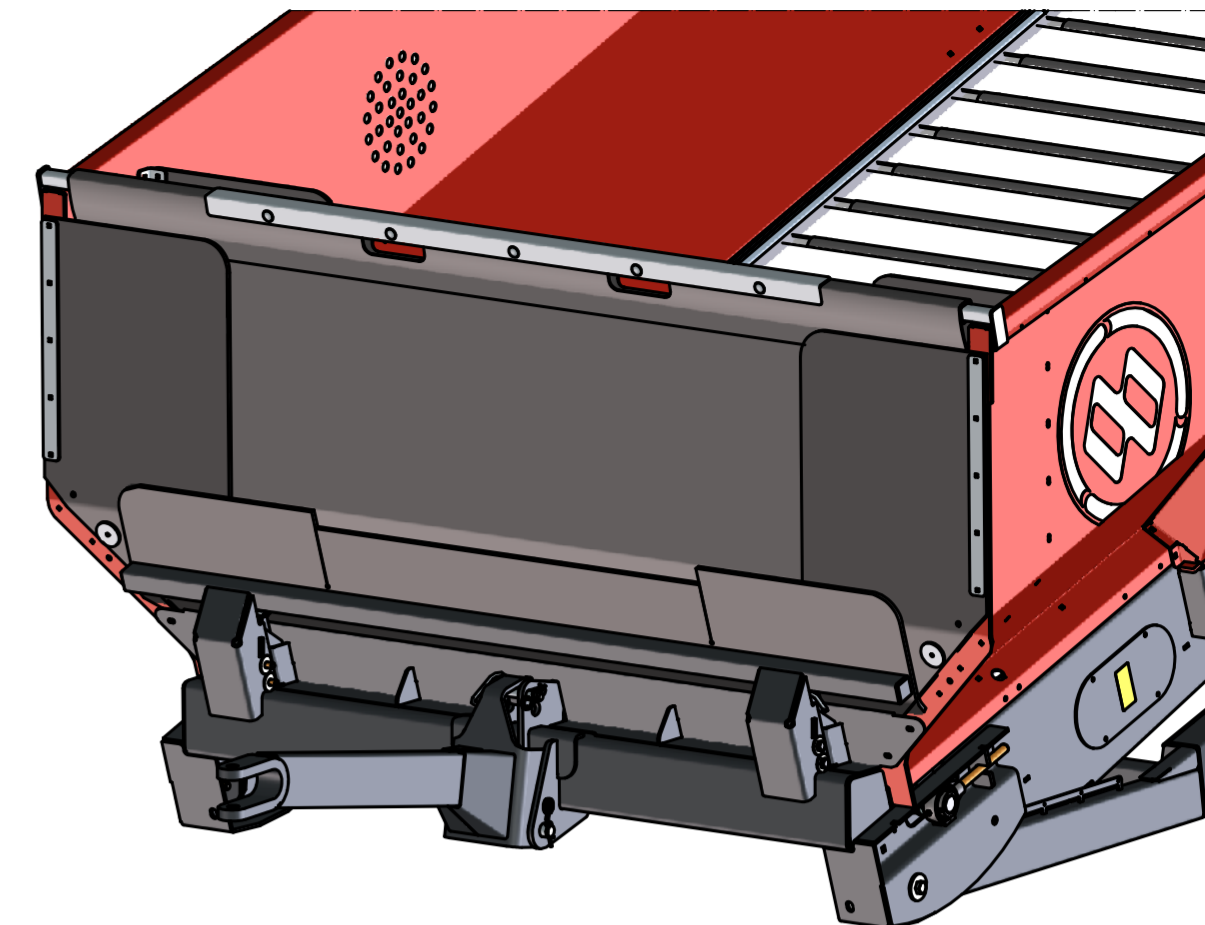
 <i>enjoy growing</i>		Benaming			
		Stortbunker MH 24X-1 Unit			
Alg. ruwheid 3.2 ✓ Lastoleranties ISO 13920-BF Alg. toleranties ISO 2768-mK Opp. ruwheid ISO 1302		Tech. omschr. Maatschets			
		Mat. ()			
Laatste wijziging:		Opp. beh.		Status work	
		Gef. HLS	Gecontr.	Formaat A2	Tek.nr. MH2400-1
Am. proj. 		Wijz. datum 03/03/2020		Startdatum 12/10/2017	
		Schaal 1:35		Gewicht	



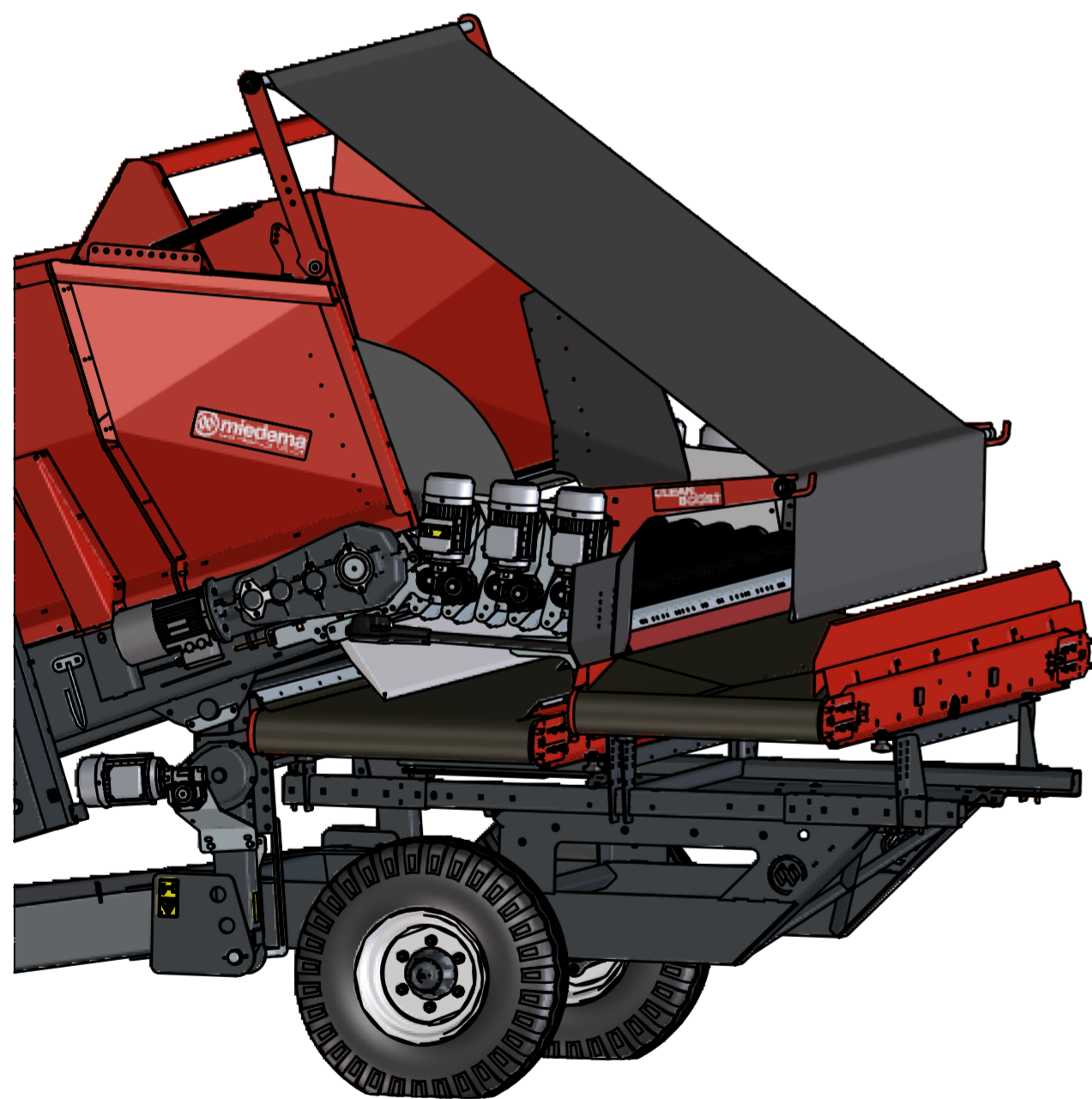
- Continental web
- Flat conveyor



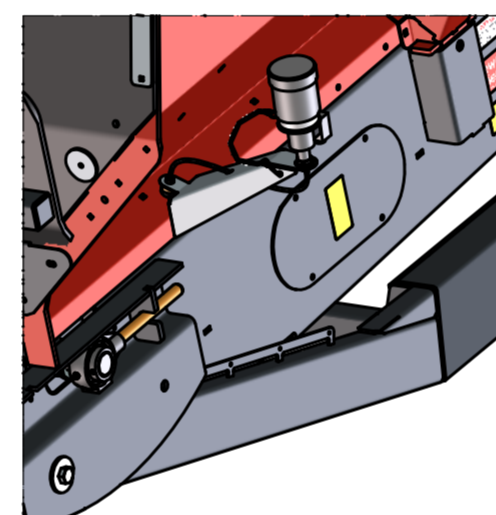
- Smart-Pin



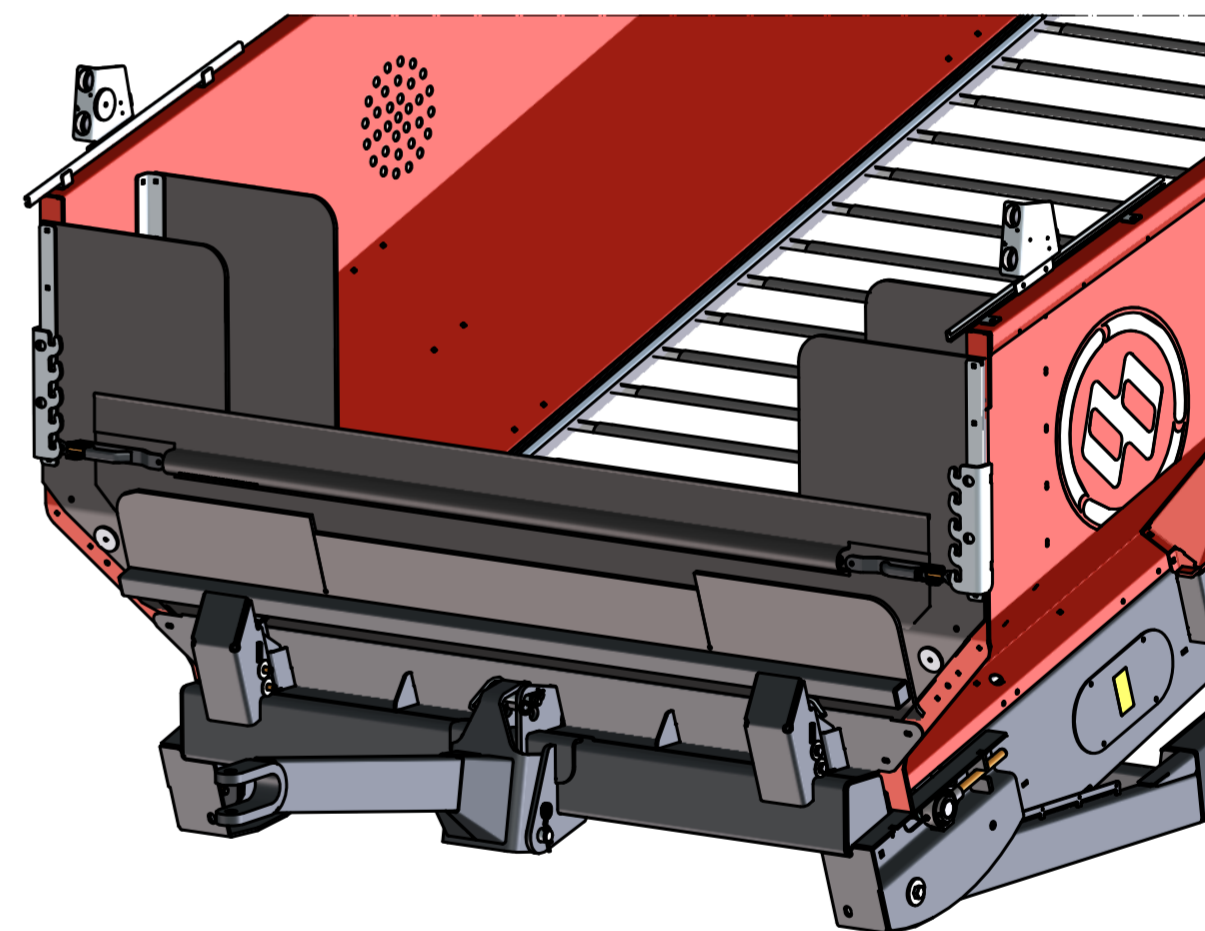
- Input board high MH



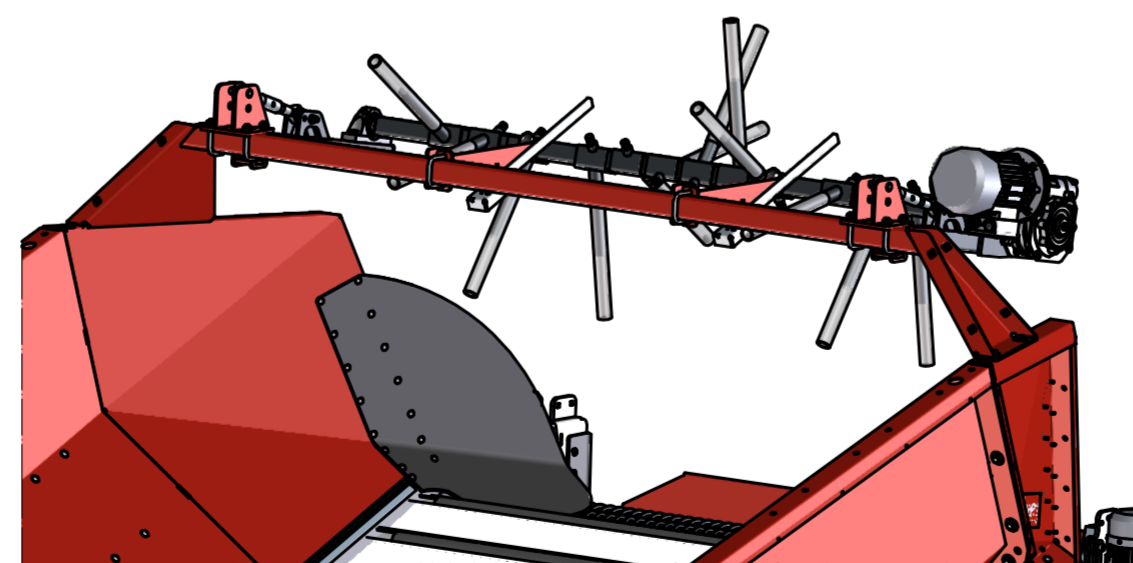
- Clean-boost





- Chain lubrication hopper floor



- Variable input board
- Double rubber flap MH
- Hopper entry navigation lights



- Dosing mill MH
- MH-Control

 <i>enjoy growing</i>		Benaming		
		Stortbunker MH 24X-1 Unit		
Alg. ruwheid		Tech. omschr. Maatschets		
3.2		Mat. ()		
Laatste wijziging:		Opp. beh.		Status work
Am. proj.		Gef. HLS	Gecontr.	Formaat
		Wijz. datum	Tek. nr.	Versienr.
		03/03/2020	A2	MH2400-1 9
		Startdatum	Schaal	Gewicht
		12/10/2017	1:15	